

# SG-7305 Bedienungsanleitung

## 1. Installation

1. Bitte öffnen Sie die Seitenabdeckung, so wie es darauf beschrieben ist. Stellen Sie sicher das die Stromversorgung richtig angeschlossen ist

Netzanschluss:

- 440V/50Hz
- Sicherung = 3 x C16 Ampere
- FI- Fehlerstromschalter = 0,03 Ampere
- Zuleitungen von 5 x 2,5mm<sup>2</sup>
- Potentialausgleich 1 x 6m<sup>2</sup>

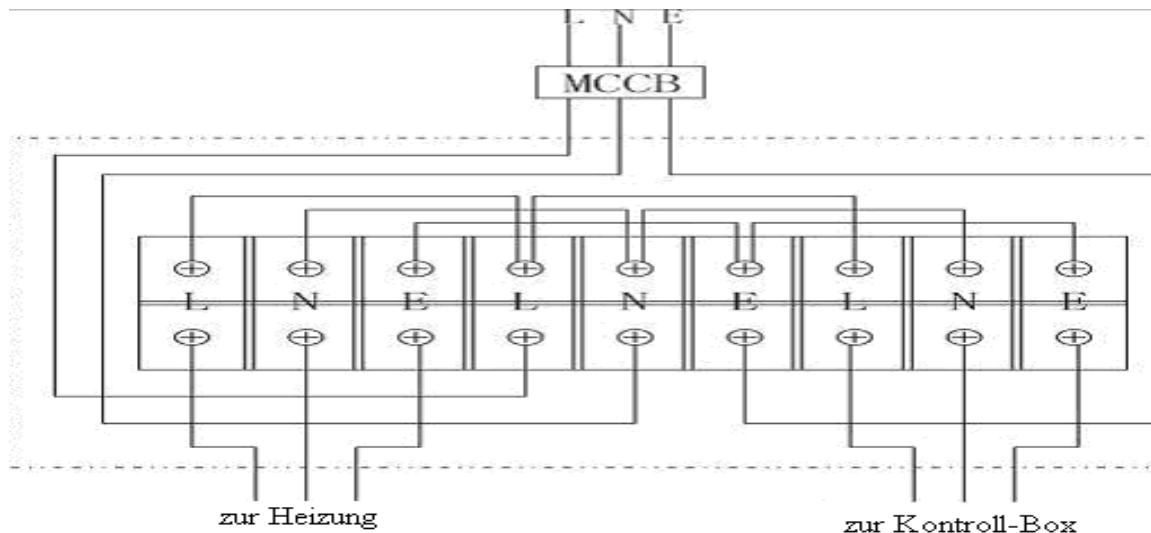
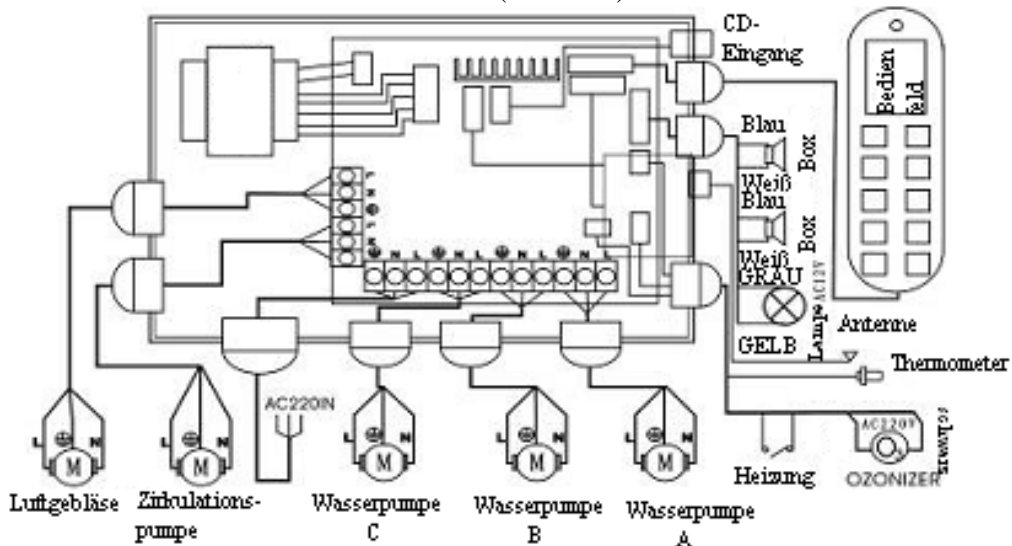
Der Festanschluss sollte unbedingt von einem Elektro-Fachmann ausgeführt werden.

Wasserinstallation:

- Befüllung des Whirlpools erfolgt über einen Wasserschlauch.
- Zur Entleerung des Whirlpools befindet sich unterhalb des Whirlpools. (Näheres zur Wasserinstallation lesen Sie bitte bei zweitens).

Eine Skizze mit den technischen Geräten im Whirlpool wird wie folgt dargestellt:

(Skizze 1)





2. Kontrollieren Sie bitte das Ausgangsventil, bevor Sie das Wasser einlassen. Dieses muss normal geschlossen werden, während die anderen Ventile normal geöffnet sein müssen. Nachdem Sie bestätigt haben, dass alles okay ist, verbinden Sie den Kartuschen-Filter mit der PVC Röhre innerhalb des Skimmers. Die Anlage kann nun mit Wasser gefüllt werden und ist bereit zur Benutzung. Bitte beachten Sie, dass das Wasser beim ersten Mal sich ungefähr 5 cm unter der Unterkante des Skimmers befinden sollte.

## II. Vorgangsanleitung


(Skizze 2)




1. ON/OFF ist der Kontroll-Knopf für die Kontroll-Box. Aktivieren Sie ON/OFF werden die elektrische Heizung, das LED-Licht, das eingebaute Radio, sowie die Filter-Pumpe in den Arbeitszustand versetzt.
2. Betätigen Sie den  - Knopf, um das Licht ein- oder auszuschalten.
3. Betätigen Sie den  - Knopf, um das Hydromassage-System aus- und einzuschalten. Drücken Sie den Knopf einmal, wird Pumpe 1 aktiviert, das heißt Sitz A wird sofort in den Arbeitszustand versetzt. Beim zweiten Mal Drücken wird Pumpe 2 aktiviert, Sitz B, B1 und B2 fangen an zu arbeiten. Beim dritten Mal wird Pumpe 3 aktiviert, Sitz C1 und C2 fangen an zu arbeiten. Betätigen Sie den Knopf ein viertes Mal, hört das ganze Hydromassage System auf zu arbeiten.

(siehe Skizze unten, Skizze 3)



4. Der Knopf mit den Symbolen „+“ und „-“, ist dazu da, um die Lautsprecherlautstärke zu regulieren, die Radio-Frequenz, sowie die Laufzeit des Whirlpools und die Wassertemperatur zu ändern.
5. Drücken und halten Sie den Radio/CD- Knopf für 5 Sekunden und das eingebaute Radio fängt an Kanäle zu suchen und diese automatisch zu speichern. Wenn Sie noch mal drücken geht das Radio in den CD-Status, betätigen Sie den Knopf ein drittes Mal werden Radio und CD- Funktionen ausgeschaltet und der Bildschirm zeigt die aktuelle Wassertemperatur im Whirlpool an( in diesem Status können Sie die Wassertemperatur verändern, indem Sie „+“ oder „-“, drücken).
6. Betätigen Sie den O<sub>3</sub> Knopf um die Ozon-Desinfektion ein- und auszuschalten.
7. Betätigen Sie den  Knopf, um das Luftgebläse ein- und auszuschalten.
8. Der T/C Knopf ist der Knopf für die Wassertemperatur und die Laufzeit des Whirlpools . Bei der ersten Betätigung wird die eingestellte Temperatur angezeigt. In diesem Status können Sie die Temperatur durch Drücken von „+“ oder „-“, erhöhen beziehungsweise verringern. (Sie können Temperaturen von 10°C bis 50°C einstellen)  
Betätigen Sie „T/C“ ein weiteres Mal zeigt der Bildschirm „-.-.-“, an. Wenn Sie in diesem Status „+“ oder „-“, drücken, können Sie die automatische Ausschaltungszeit festlegen. Sie können von minimalen 30 Minuten bis maximalen 300 Minuten wählen. Falls die automatische Ausschaltungszeit nicht eingeschaltet ist, muss der Whirlpool von Hand ausgeschaltet werden.
9. Der VOL Knopf ist der Knopf für die Lautstärke; drücken Sie ihn und der Bildschirm wird Ihnen die Lautstärke anzeigen, drücken Sie nun „+“ um die Lautstärke zu erhöhen und „-“, um die Lautstärke zu verringern.

### **Notizen:**

- A. Drücken Sie jedes Mal den ON/OFF Knopf um das Gerät neu einzuschalten, wenn Sie dann den T/C Knopf drücken, wird die Temperatur zurück auf die Normal-Temperatur von 40°C gebracht und die Laufzeit wird als solches angezeigt: „-.-.-“, ( was heißt das die automatische Ausschaltungszeit nicht aktiviert wurden ist). Auch wenn die automatische Ausschaltungszeit aktiviert ist, kann das Gerät immer noch von Hand ausgeschaltet werden.
- B. Nachdem Sie den Strom angestellt haben, drücken Sie ON/OFF. Sie müssen 6 Sekunden warten bevor Sie den  Knopf betätigen können.
- C. Falls es nötig ist den Whirlpool komplett zu reinigen, lassen Sie das ganze Wasser in die Whirlpool-Wanne. Aktivieren Sie dazu das Luftgebläse und lassen Sie dieses eine Weile laufen um das Wasser aus dem Luftrohr zu pumpen .
- D. a, b1,c1 und c2 in Skizze 3 sind Luft regulierende Ventile. Sie sind dazu da um die Stärke der Hydro-Massage in Sitz A, B1, B2, C1 und C2 zu kontrollieren.

## Hinweise zur Schaltuhr

Mithilfe der Zeitschaltuhr können Sie festlegen, wann die Filterpumpe sich automatisch an- oder ausschalten soll. Die weißen Reiter sind für das Ausschalten, die orangefarbenen Reiter sind für das Anschalten. Der Pfeil markiert die aktuelle Uhrzeit. Ziehen Sie die Stecker aus der Halterung und stecken Sie sie in die Zeitschaltuhr zu der gewünschten Uhrzeit.

Und schon ist Ihre Zeitschaltuhr programmiert. Mithilfe einer kleinen Batterie im Inneren verstellt sich die Uhrzeit auch nicht bei Stromausfall.



Beispiel.: Hier ist es zirka 13.50 Uhr und die Filterpumpe schaltet sich ungefähr 20.20 Uhr automatisch aus.

