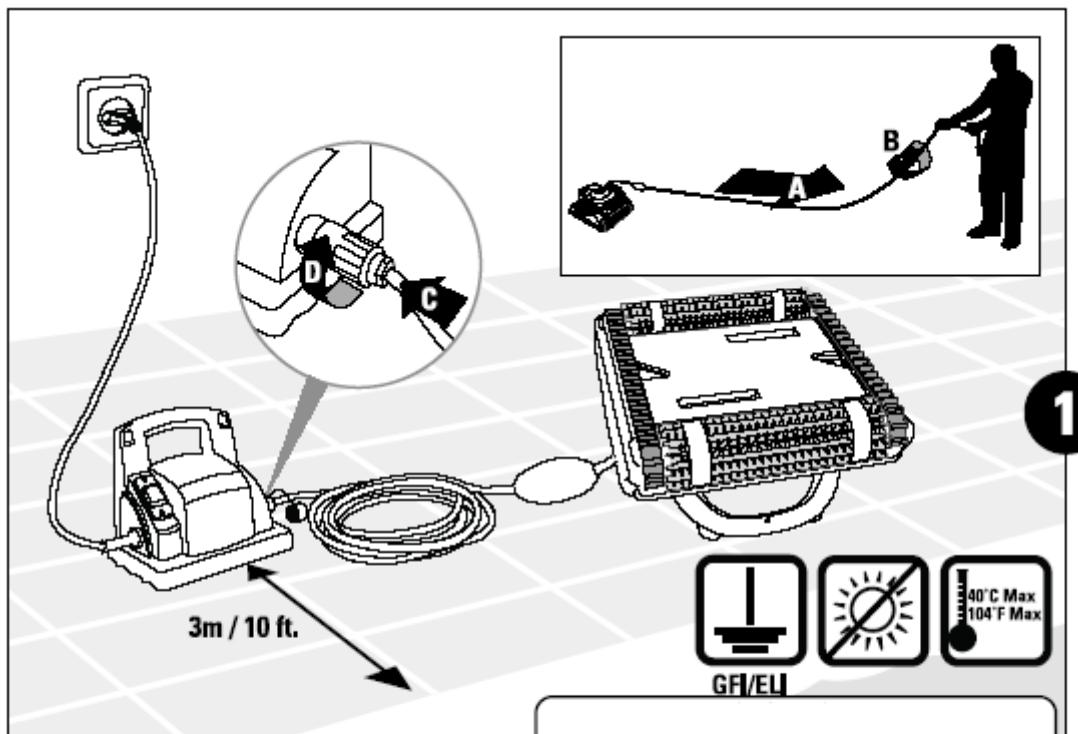


# Bedienungsanleitung

## Dolphin Diagnostic Basic der Pool Reiniger

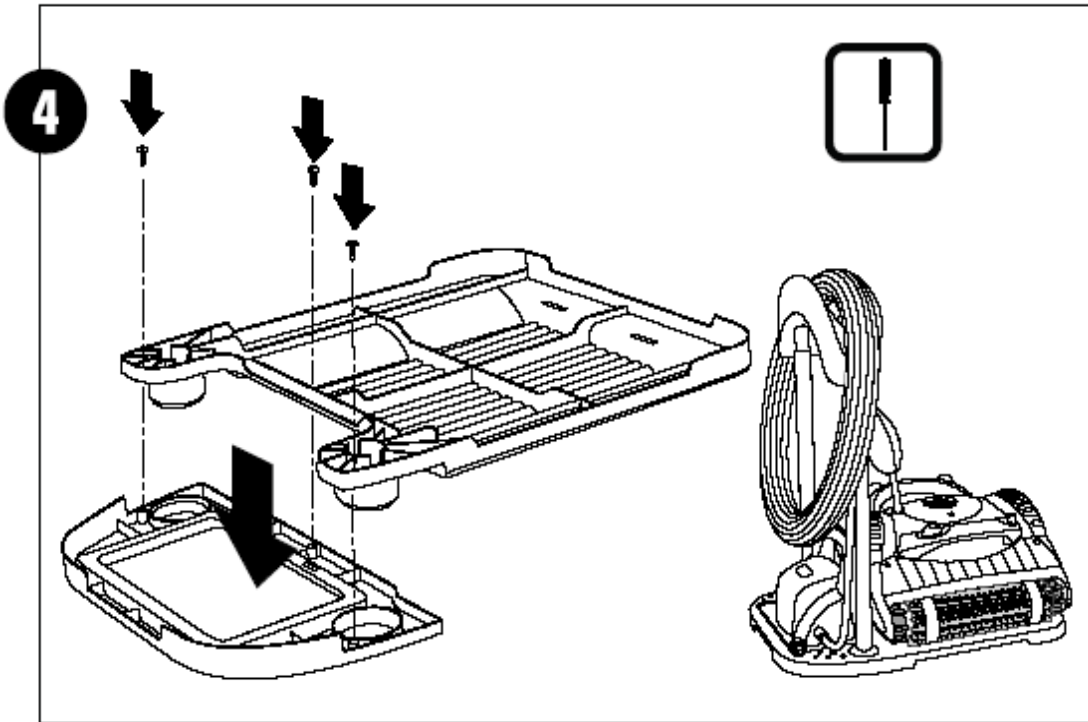
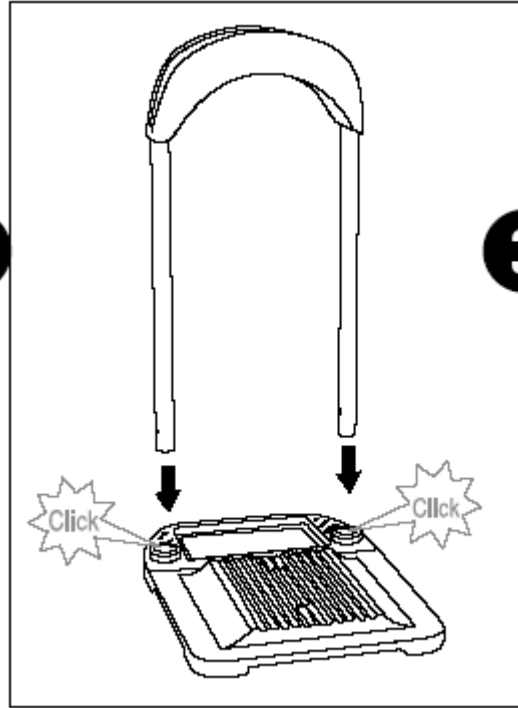
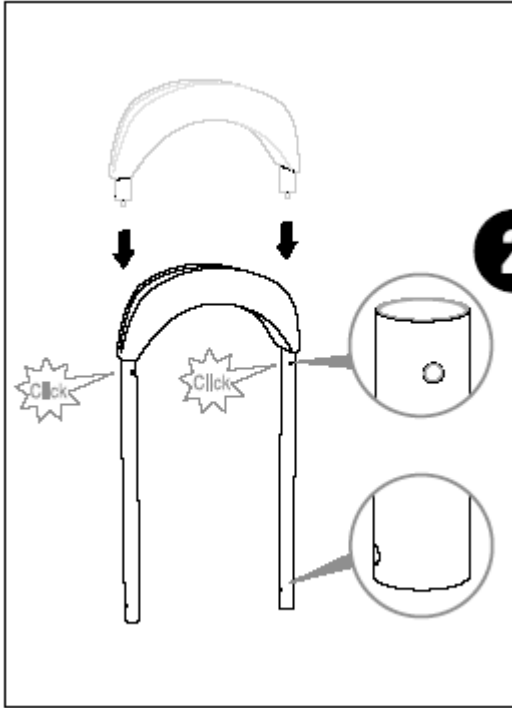
(Model: LA)



- Stromversorgung von stehendem Wasser fernhalten
- Benutzen Sie nur die Original-Diagnostic-Basic-Stromversorgung - fabrikfertig für 100/115/230 vac-Netzanschluss

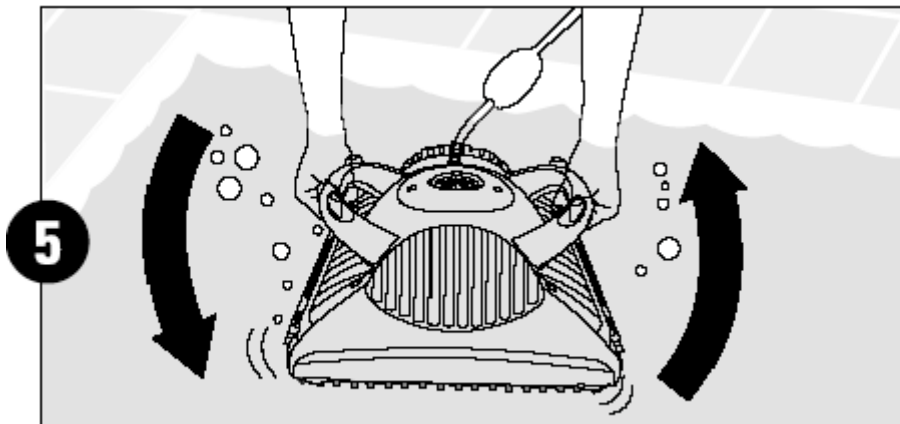


wichtige  
Sicherheitshinweise

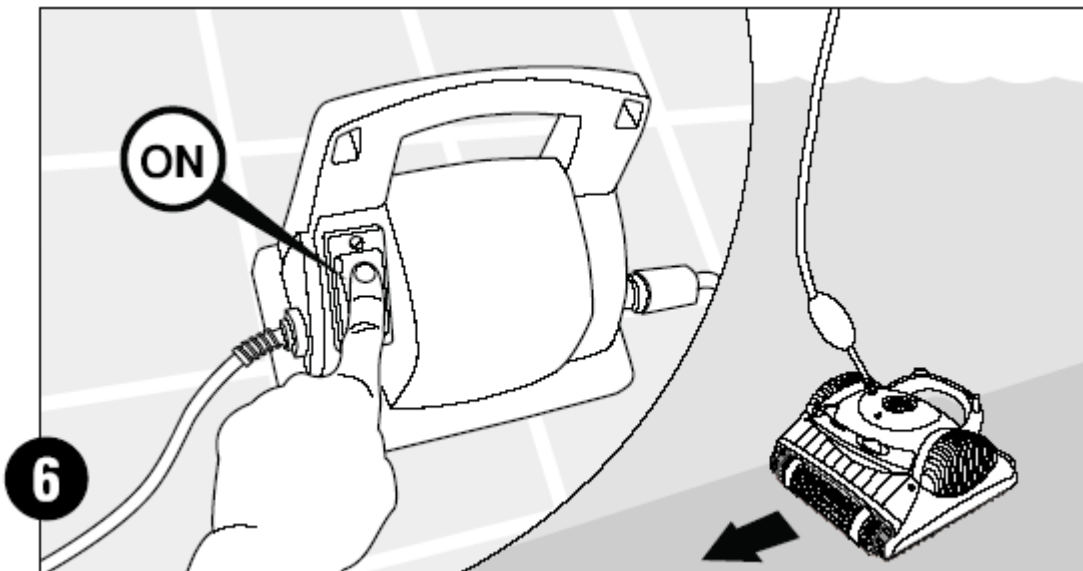


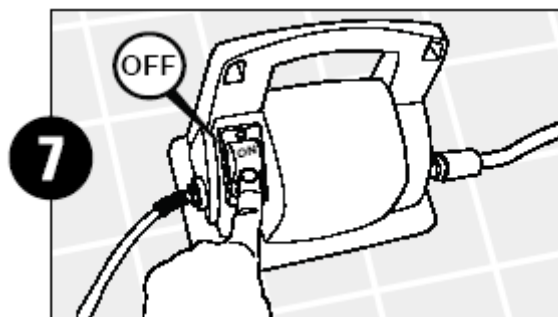


Wenn die pva-Ringe/Wunderringe trocken sind, tränken Sie sie mit Wasser, bis sie weich werden

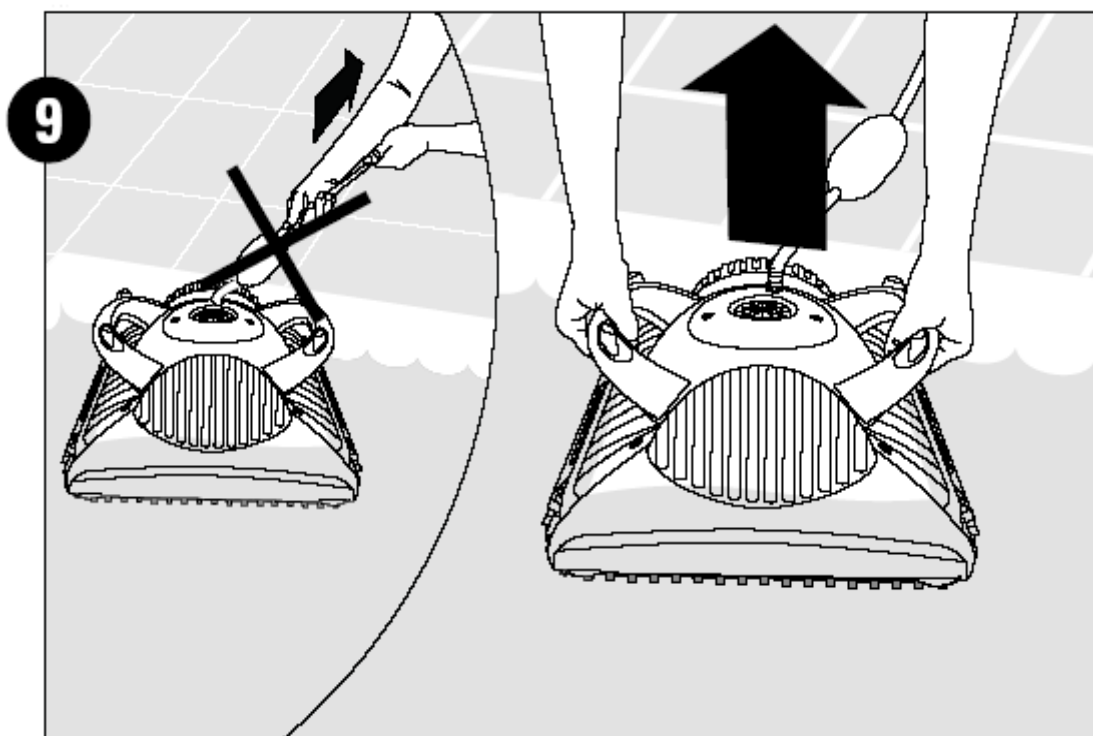
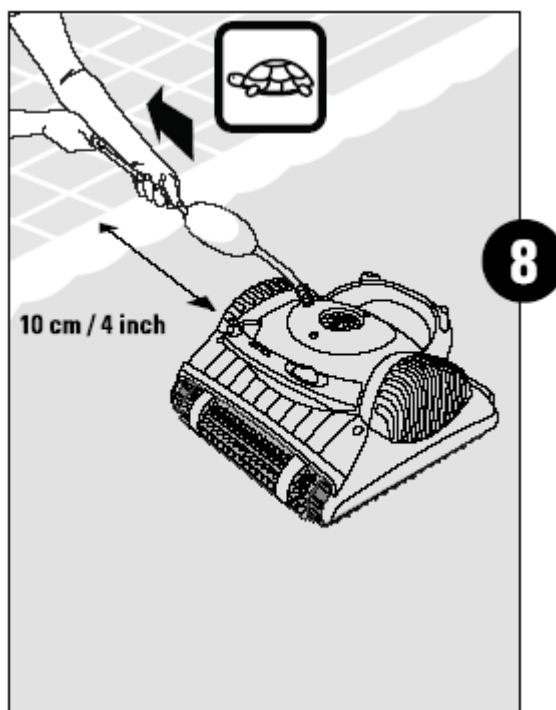


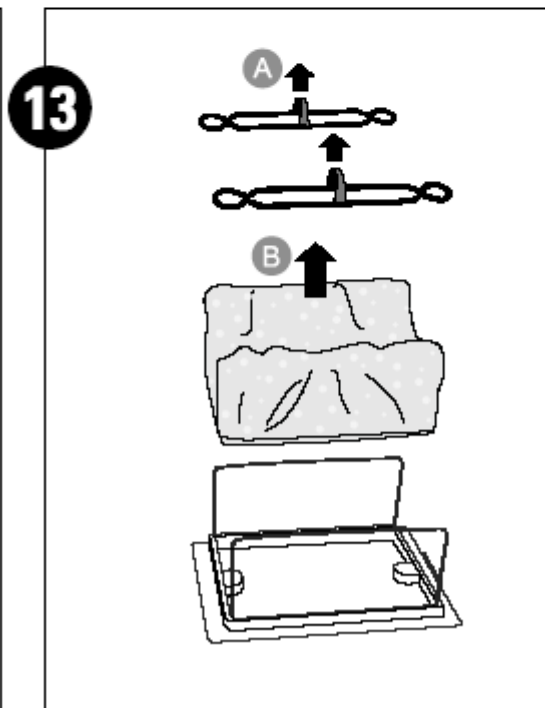
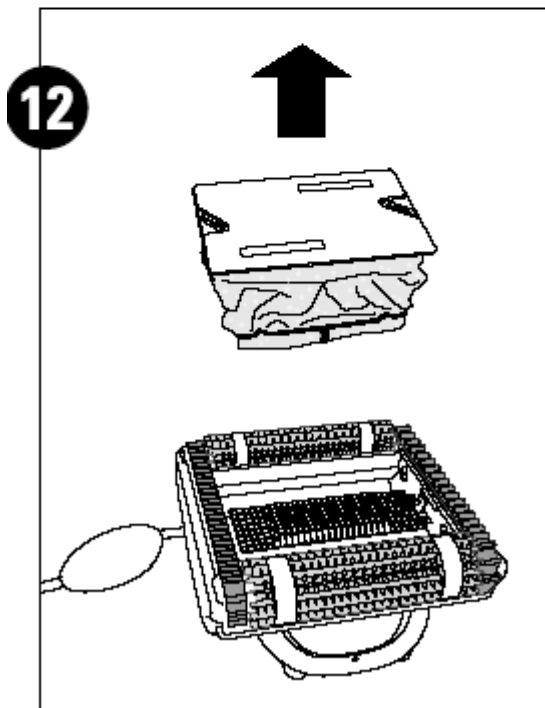
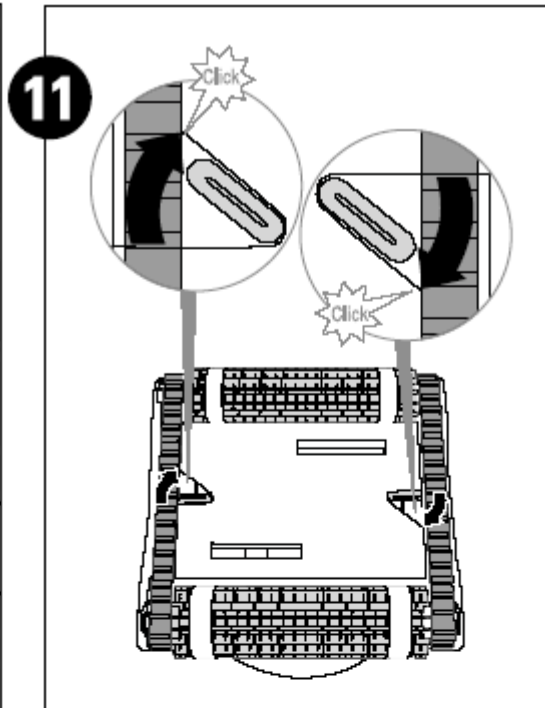
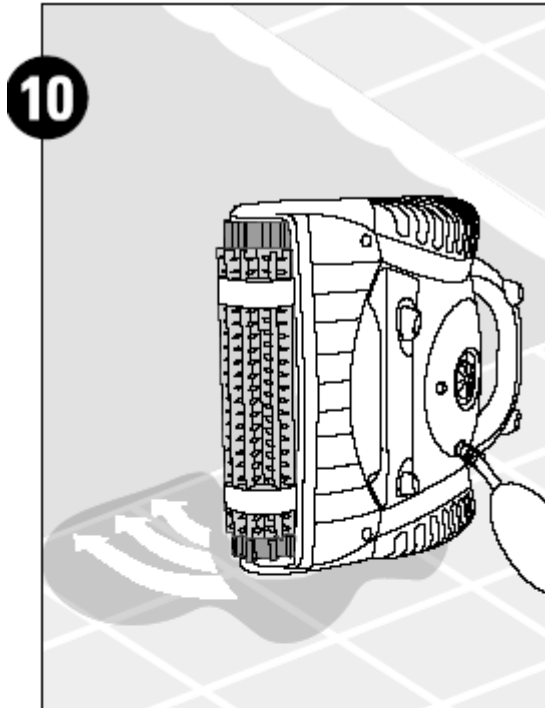
Schwenken Sie den Roboter von Seite zu Seite oder kippen Sie ihn um, um den Lufteinschluss zu befreien

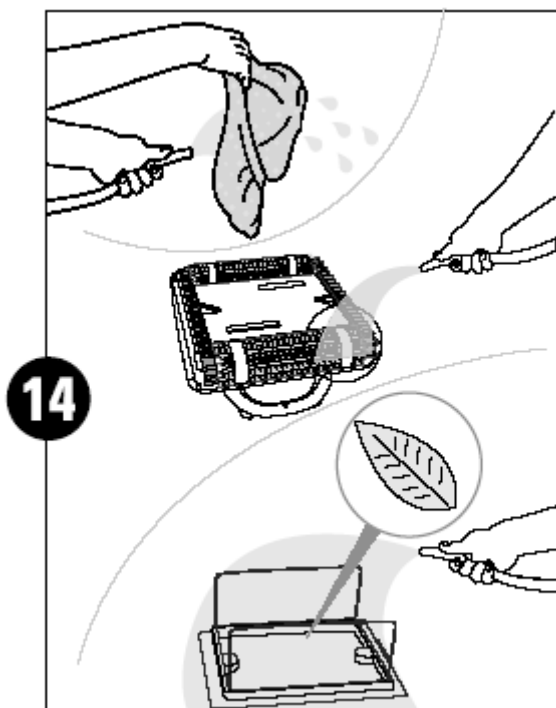




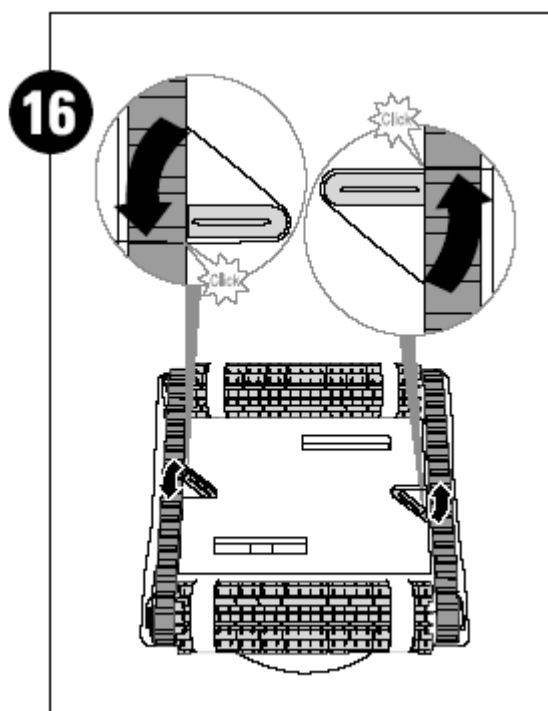
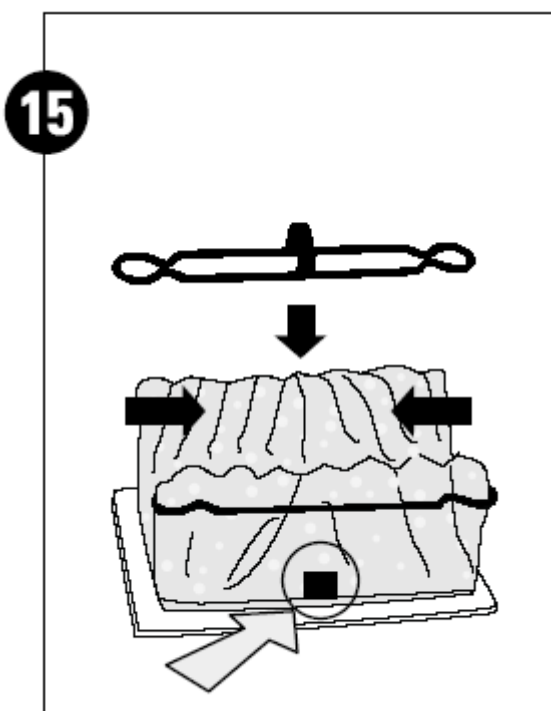
- Roboter schaltet sich am Ende des Waschzyklus automatisch aus

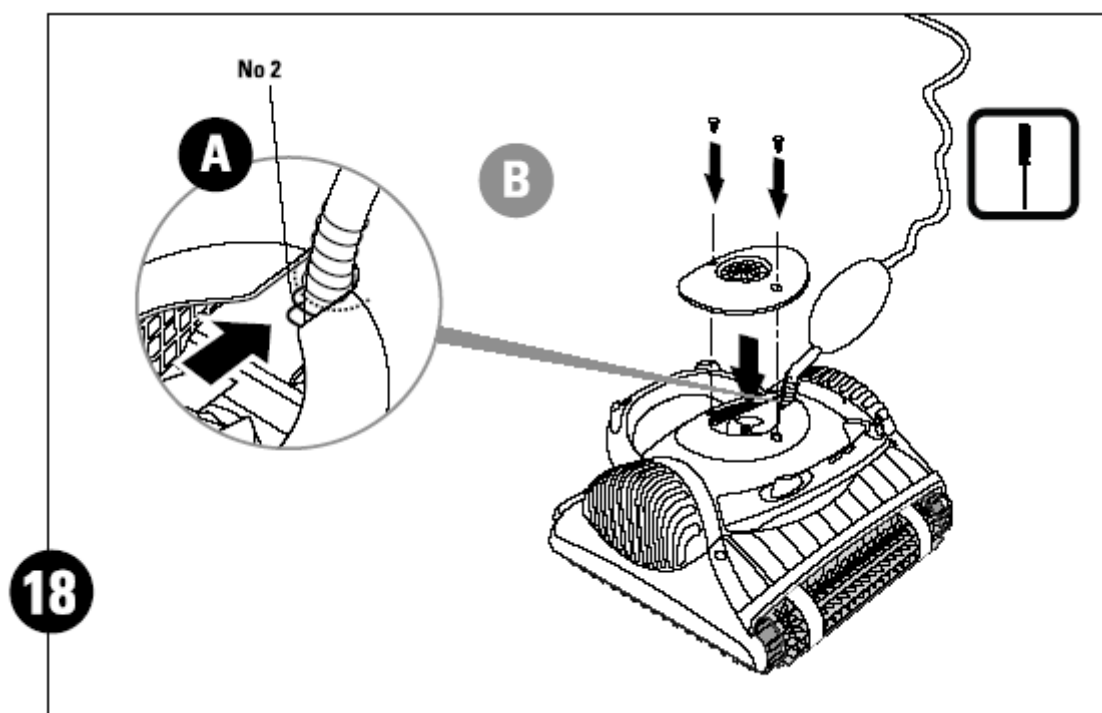
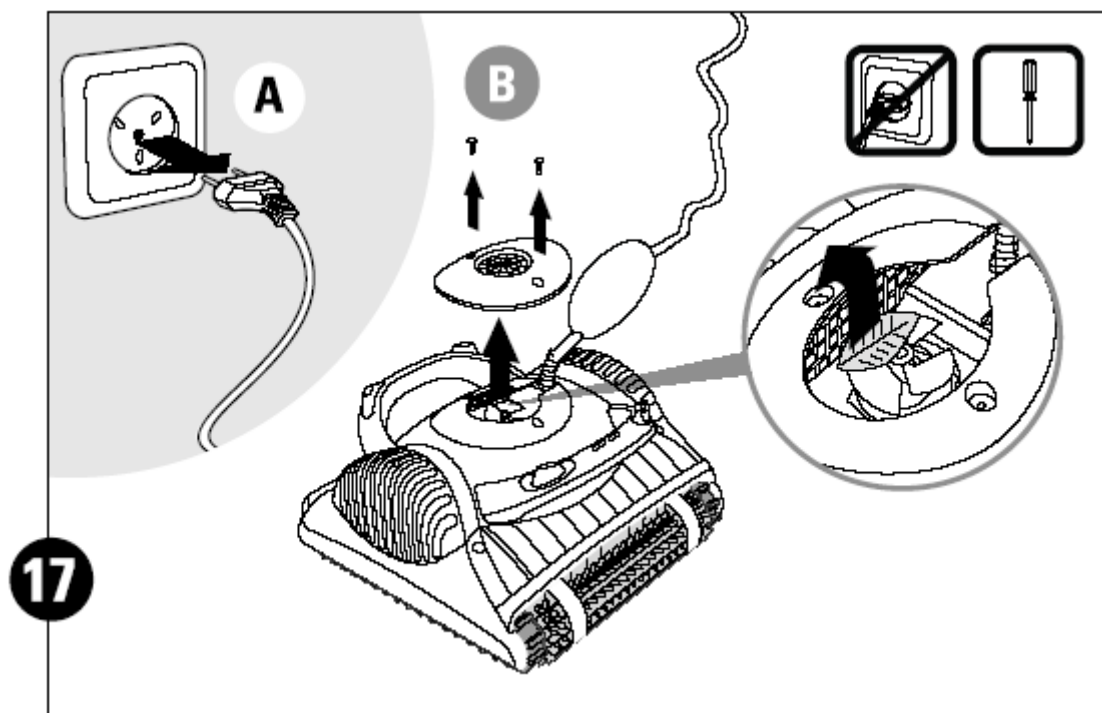






- Es ist ratsam den Filterbeutel regelmäßig in einer Waschmaschine zu waschen. Benutzen Sie hierfür ein synthetisches Waschprogramm.







19

