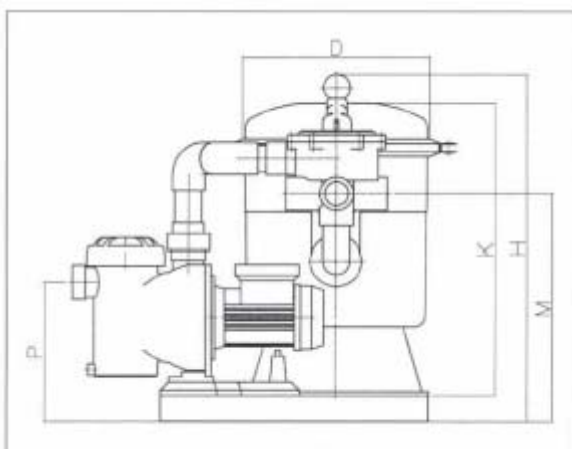


# Schwimmbadfilteranlage Mini Bilbao

Die Filteranlage ist das Herz des Schwimmbades. Sie sorgt für gleichbleibend sauberes Wasser, das von allen Verunreinigungen, wie z.B.: Staub, Blütenpollen, Haut- und Kosmetikrückständen, Laub und Sand gereinigt ist. **ASTRAL** – Europas größter Hersteller für Schwimmbadtechnik – ist mit seiner langjährigen Erfahrung in der privaten wie öffentlichen Schwimmbadfertigung der Garant für eine optimale und funktionelle Filteranlage. Filterbehälter – Mehrwegeventil – Pumpe und Palette = alles selbstgefertigt und aufeinander abgestimmt. Wer kann Ihnen das heutzutage sonst noch bieten?

Die Kunststoff-Filterbehälter „Mini-Bilbao“ sind aus glasfaserverstärktem Polypropylen (PP) gespritzt. Sie sind beständig gegen alle im Schwimmbad eingesetzten Chemikalien (außer Ozon). Der zweiteilige Behälter ist besonders servicefreundlich und ermöglicht ein sehr leichtes Sandwechseln.

Die **ASTRAL-Schwimmbadfilteranlage Mini-Bilbao** ist besonders für kleine Becken geeignet.



#### Technische Daten:

D mm	350
H mm	654
K mm	550
M mm	429
P mm Sena-Pumpe	264
Anschlüsse – Pumpe	1 1/2"
Anschlüsse – Ventil	1 1/2"
m <sup>3</sup> /h	5
Sandmenge/kg	38
Arbeitsdruck/kg/cm <sup>2</sup>	1,5
Prüfdruck/kg/cm <sup>2</sup>	2,25
Entlüftung	autom./man.